

## Reductor de acero inoxidable

---

Los conectores ISO-KF de INFICON están fabricados de acuerdo con las normas ISO 2861/1, DIN 28403 y Pneurop 6606. Nuestros conectores de calidad son el componente estándar de todas las aplicaciones de vacío y alto vacío. Los componentes de alta calidad de INFICON están diseñados y probados para tasas de fuga inferiores a  $1 \times 10^{-9}$  mbar l/s.



### BENEFICIOS

---

- Precio competitivo
- Logística a escala mundial
- El diseño y las medidas siguen estrictamente los estándares internacionales
- El acabado de la superficie, las soldaduras y las especificaciones del material y la limpieza cumplen (o superan) los requisitos de alto vacío
- De conformidad con la normativa 2011/65/EU (RoHS)

### INFORMACIÓN DEL PEDIDO

---

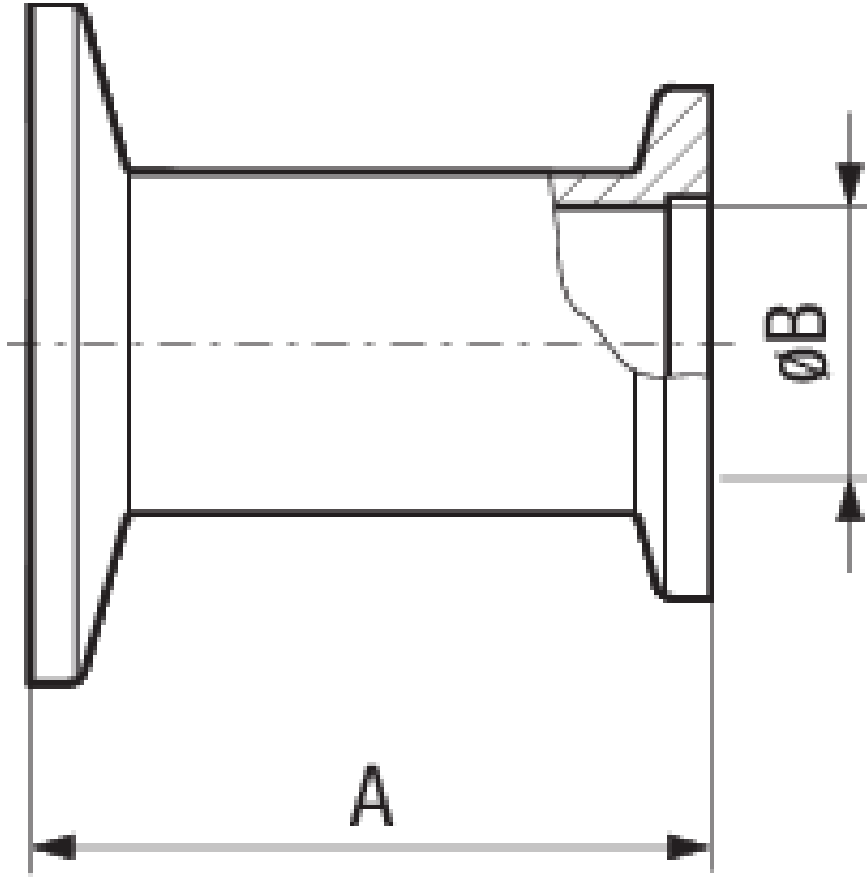
Tipo	DN 25/16 ISO-KF	DN 40/16 ISO-KF	DN 40/25 ISO-KF	DN 50/16 ISO-KF	DN 50/25 ISO-KF	DN 50/40 ISO-KF
Reducing intermediate piece, DN40/16KF		211-282				
Reducing intermediate piece, DN40/25KF			211-283			
Reducing intermediate piece, DN50/16KF				211-323		
Reducing intermediate piece, DN50/25KF					211-324	
Reducing intermediate piece, DN50/40KF						211-284
Reducing intermediate piece, SS, 25/16KF	211-281					

## ESPECIFICACIONES

Tipo	DN 25/16 ISO-KF	DN 40/16 ISO-KF	DN 40/25 ISO-KF	DN 50/16 ISO-KF	DN 50/25 ISO-KF	DN 50/40 ISO-KF
Dimensión A	40	40	40	40	40	40
Dimensión B	16	16	26	16	26	40
Material:	Stainless Steel 304/1.4301	Stainless Steel 304/1.4301	Stainless Steel 304/1.4301	Stainless Steel 304/1.4301	Stainless Steel 304/1.4301	Stainless Steel 304/1.4301

## DIMENSIONES

---



[www.inficon.com](http://www.inficon.com)    [reachus@inficon.com](mailto:reachus@inficon.com)

Debido a nuestro programa continuo de mejoras en los productos, las especificaciones están sujetas a modificaciones sin previo aviso. RateWatcher es una marca comercial de INFICON. El resto de marcas comerciales son propiedad de sus respectivos propietarios.

(2018-08)    © 2018 INFICON