

Anillo de fijación con tuerca de mariposa

Los accesorios de calidad ISO-KF de INFICON se fabrican según la norma ISO 2861/1, DIN 28403 y Pneurop 6606. Nuestros accesorios de calidad son los componentes estándar para todas las aplicaciones de vacío y vacío alto. Los componentes de alta calidad de INFICON han sido diseñados y probados para índices de fugas menores de 1×10^{-9} mbar l/s.



BENEFICIOS

- Precio competitivo
- El diseño y las medidas siguen estrictamente los estándares internacionales
- Logística a escala mundial
- De conformidad con la normativa 2011/65/EU (RoHS)

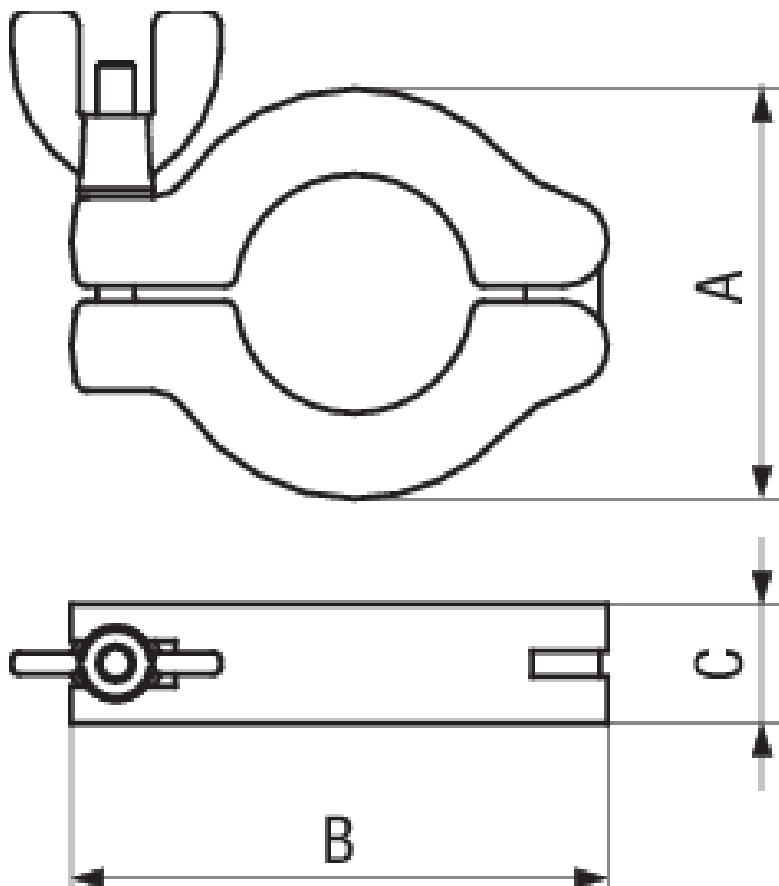
INFORMACIÓN DEL PEDIDO

Tipo	DN 10 - 16 ISO-KF	DN 20 - 25 ISO-KF	DN 32 - 40 ISO-KF	DN 50 ISO-KF
Anillo de sujeción DN 20-25 ISO-KF		211-002		
Clamping ring DN 10-16 ISO-KF	211-001			
Clamping ring DN 32-40 ISO-KF			211-003	
Clamping ring DN 50 ISO-KF				211-004

ESPECIFICACIONES

Tipo	DN 10 - 16 ISO-KF	DN 20 - 25 ISO-KF	DN 32 - 40 ISO-KF	DN 50 ISO-KF
Dimensión A	45	55	70	95
Dimensión B	61	72	90	123
Dimensión C	16	16	18	25
Anillo de sujeción medio:	Aluminum 380.0	Aluminum 380.0	Aluminum 380.0	Aluminum 380.0
Perno:	Steel nickel plated	Steel nickel plated	Steel nickel plated	Steel nickel plated
Tuerca:	Zinc alloy nickel plated	Zinc alloy nickel plated	Zinc alloy nickel plated	Zinc alloy nickel plated

DIMENSIONES



www.inficon.com reachus@inficon.com

Debido a nuestro programa continuo de mejoras en los productos, las especificaciones están sujetas a modificaciones sin previo aviso. RateWatcher es una marca comercial de INFICON. El resto de marcas comerciales son propiedad de sus respectivos propietarios.

(2018-09) © 2018 INFICON