

## 溶接フランジ回転式ステンレス鋼304L

INFICONのCF高品質フィッティングは、ISO 3669および最新のTS/ISO 3669-2規格に従って製造されています。INFICONの超高真空フィッティングは、 $1 \times 10^{-12}$  mbarまでの真空と、400°Cまでの加熱に対応できるようにデザインされています。



### 利点

- 世界中に発送
- 国際的に認められている規格に厳格に沿った設計と測定
- 厳しい真空仕様を満たす表面仕上げ、溶接、材料仕様および清潔度
- 2011/65/EU RoHS 準拠

### 注文の情報

タイプ	DN 16 CF	DN 40 CF	DN 63 CF	DN 100 CF	DN 160 CF	DN 200 CF
Welding flange DN 16 CF-R	213-041					
Welding flange DN 40 CF-R		213-042				
Welding flange rotatable				213-044		213-046
Welding flange rotatable DN 160 CF-R					213-045	
Welding flange rotatable DN 250 CF-R						
Welding flange rotatable DN 63 CF-R			213-043			

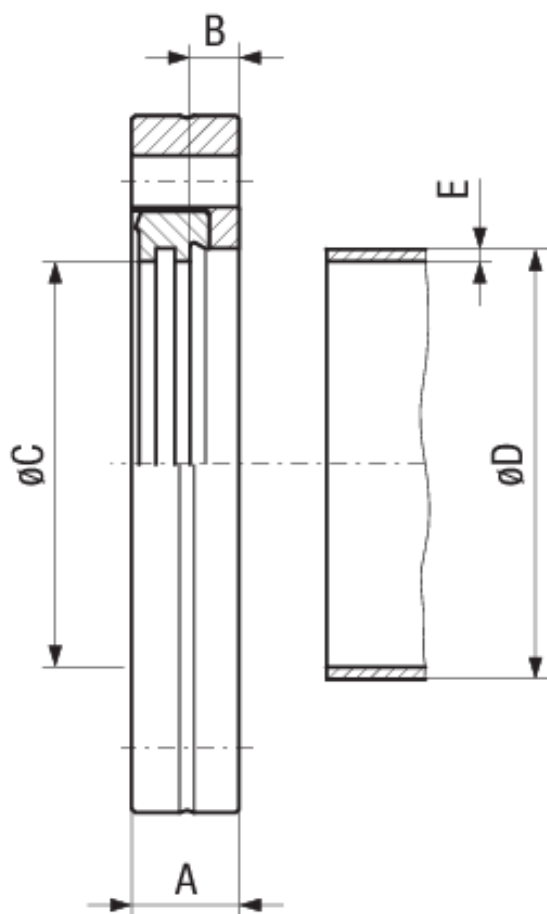
**DN 250 CF**

213-047

## 仕様

タイプ	DN 16 CF	DN 40 CF	DN 63 CF	DN 100 CF	DN 160 CF	DN 200 CF
寸法 A	7.5	13	17.5	20	22	24.5
寸法 B	3.3	7.5	8	9	10	12
寸法 C	17.2	39.5	66	104	155	205
寸法 D	18	40	70	108	159	205
寸法 E	1	1.5	2	2	2	2.5
材料：	Stainless steel 304L / 1.4306	Stainless steel 304L / 1.4306	Stainless steel 304L / 1.4306	Stainless steel 304L / 1.4306	Stainless steel 304L / 1.4306	Stainless steel 304L / 1.4306

## 寸法



## 仕様

<b>タイプ</b>	<b>DN 250 CF</b>
寸法 A	24.5
寸法 B	12
寸法 C	256
寸法 D	256
寸法 E	3
材料 :	Stainless steel 304L / 1.4306



[www.inficon.com](http://www.inficon.com)    [reachus@inficon.com](mailto:reachus@inficon.com)

製品向上のプログラムを続行するため、仕様は通知なく変更されます。  
RateWatchはINFICONの商標です。その他すべての商標は、それぞれの所有者の資産となります。

(2018-08)    © 2018 INFICON