

# 튜브 회전형 스테인레스강 304L을 포함한 플랜지

INFICON CF 고품질 피팅은 ISO 3669 및 최신 TS/ ISO 3669-2 표준에 따라 제작됩니다. INFICON 초고진공 피팅은 1 x 10<sup>-12</sup> mbar까지의 적용개소 및 최대 400°C 베이크아웃 온도에 사용하도록 설계되어 있습니다.

## 혜택

- 세계적인 물류
- 설계 및 축정은 국제적인 표준을 엄격히 따릅니다.
- 표면 마감, 용접, 재료 사양 및 청결성은 높은 진공 사양을 충족하거나 초과합니다.
- 2011/65/EU RoHS 준수



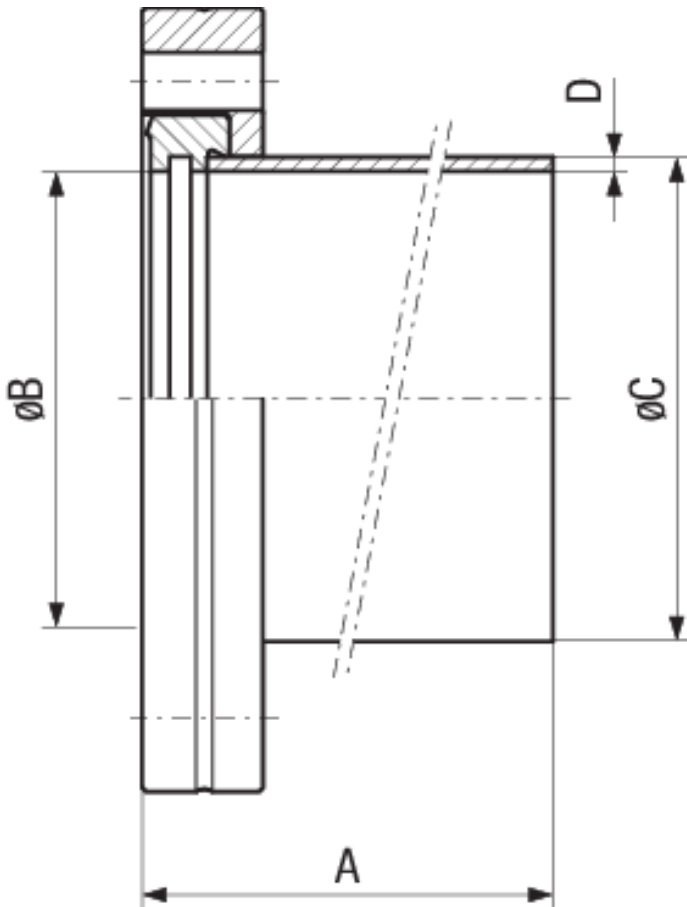
## 주문 정보

유형	DN 16 CF	DN 40 CF	DN 63 CF	DN 100 CF	DN 160 CF
Flange with pipe socket				213-064	213-065
Flange with tube socket		213-062			
Welding flange rotatable with			213-063		
Welding flange with tube socket	213-061				

## 사양

유형	DN 16 CF	DN 40 CF	DN 63 CF	DN 100 CF	DN 160 CF
치수 A	38	63	105	135	167
치수 B	17.2	39.5	66	104	155
치수 C	18	40	70	108	159
치수 D	1	1.6	2	2	2
재료:	Stainless steel 304L / 1.4306	Stainless steel 304L / 1.4306	Stainless steel 304L / 1.4306	Stainless steel 304L / 1.4306	Stainless steel 304L / 1.4306

## 크기



[www.inficon.com](http://www.inficon.com)    [reachus@inficon.com](mailto:reachus@inficon.com)

지속적인 제품 개선 프로그램을 위해 사전 고지 없이 사양이 변경될 수 있습니다.  
RateWatcher는 INFICON의 등록상표입니다. 본 사이트에 있는 다른 모든 상표들은 각 소유자의 재산입니다.

(2018-08)    © 2018 INFICON