

Brida soldadura de acero

Los conectores ISO-K de INFICON están fabricados de acuerdo con las normas ISO 1609, DIN 28404 y Pneurop 6606. Nuestros conectores de calidad de gran diámetro son el componente estándar de todas las líneas de vacío y alto vacío. Los conectores de alta calidad de INFICON están diseñados y probados para tasas de fuga inferiores a 1×10^{-9} mbar l/s.



BENEFICIOS

- Precio competitivo
- Logística a escala mundial
- El diseño y las medidas siguen estrictamente los estándares internacionales
- El acabado de la superficie, las soldaduras y las especificaciones del material y la limpieza cumplen (o superan) los requisitos de alto vacío
- De conformidad con la normativa 2011/65/EU (RoHS)

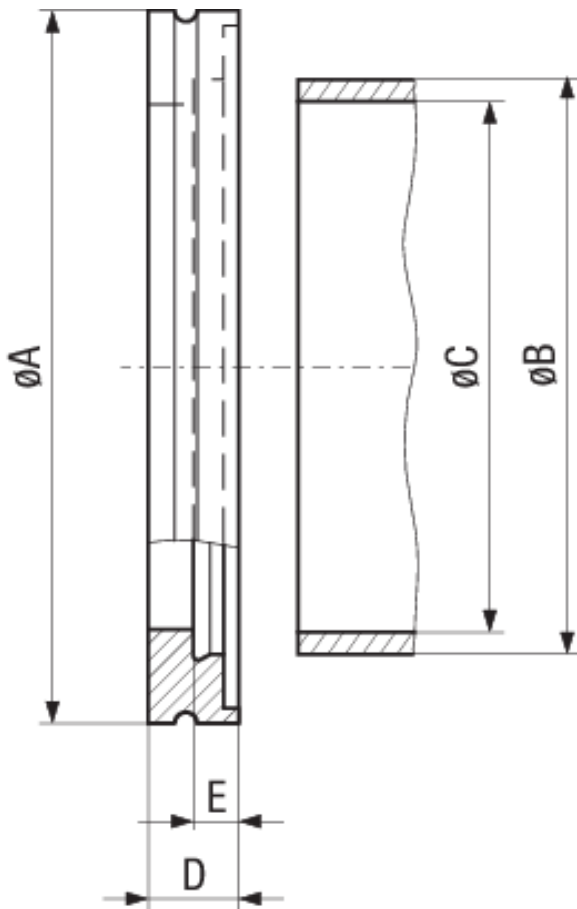
INFORMACIÓN DEL PEDIDO

Tipo	DN 63 ISO-K	DN 100 ISO-K
Welding flange, steel, DN 100 ISO-K		212-022
Welding flange, steel, DN 63 ISO-K	212-021	

ESPECIFICACIONES

Tipo	DN 63 ISO-K	DN 100 ISO-K
Dimensión A	95	130
Dimensión B	76.1	108
Dimensión C	70.3	102.2
Dimensión D	12	12
Dimensión E	6	6
Material:	Steel -/ 1.0831	Steel -/1.0831

DIMENSIONES



www.inficon.com reachus@inficon.com

Debido a nuestro programa continuo de mejoras en los productos, las especificaciones están sujetas a modificaciones sin previo aviso. RateWatcher es una marca comercial de INFICON. El resto de marcas comerciales son propiedad de sus respectivos propietarios.

(2018-08) © 2018 INFICON