

蝶ナット付きクランプリング

INFICON ISO-KF継手は、ISO 2861/1、DIN 28403、およびPneurop 6606に準拠して製造されています。当社の高品質の継手は、すべての真空および高真空用途向けの標準部品です。高品質のINFICON部品は、1 x 10⁻⁹ mbar l/s未満のリークレートに対応するように設計、テストされています。



利点

- 低価格
- 国際的に認められている規格に厳格に沿った設計と測定
- 世界中に発送
- 2011/65/EU RoHS 準拠

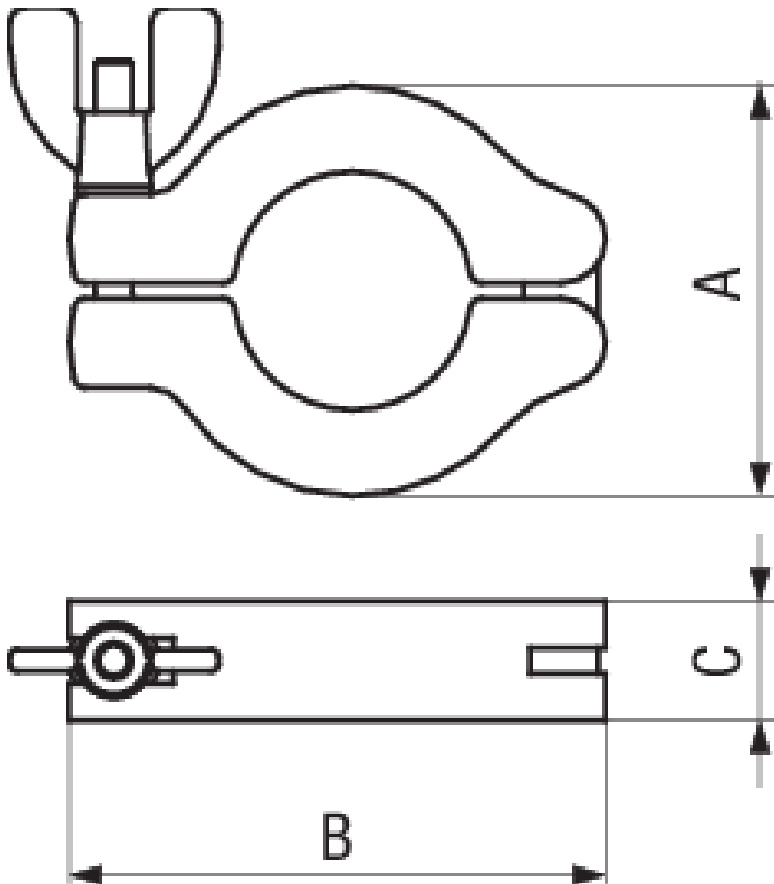
注文の情報

タイプ	DN 10 - 16 ISO-KF	DN 20 - 25 ISO-KF	DN 32 - 40 ISO-KF	DN 50 ISO-KF
Clamping ring DN 10-16 ISO-KF	211-001			
Clamping ring DN 32-40 ISO-KF			211-003	
Clamping ring DN 50 ISO-KF				211-004
クランプリング DN 20-25 ISO-KF		211-002		

仕様

タイプ	DN 10 - 16 ISO-KF	DN 20 - 25 ISO-KF	DN 32 - 40 ISO-KF	DN 50 ISO-KF
寸法 A	45	55	70	95
寸法 B	61	72	90	123
寸法 C	16	16	18	25
クランプリング 1/2 in. :	Aluminum 380.0	Aluminum 380.0	Aluminum 380.0	Aluminum 380.0
ボルト :	Steel nickel plated	Steel nickel plated	Steel nickel plated	Steel nickel plated
ナット :	Zinc alloy nickel plated	Zinc alloy nickel plated	Zinc alloy nickel plated	Zinc alloy nickel plated

寸法



www.inficon.com reachus@inficon.com

製品向上のプログラムを続けるため、仕様は通知なく変更されます。
RateWatchはINFICONの商標です。その他すべての商標は、それぞれの所有者の資産となります。

(2018-09) © 2018 INFICON