

## 윙 너트가 있는 클램핑 링

인피콘 ISO-KF 피팅은 ISO 2861/1, DIN 28403 및 Pneurop 6606에 따라 제작됩니다. 당사의 고품질 피팅은 모든 진공 및 고진공 분야의 표준 컴포넌트입니다. 고품질 인피콘 컴포넌트는 1 x 10<sup>-9</sup>mbar l/s 미만의 누출량으로 설계 및 테스트 되었습니다.



### 혜택

- 경쟁력 있는 가격 책정
- 설계 및 축정은 국제적인 표준을 엄격히 따릅니다.
- 세계적인 물류
- 2011/65/EU RoHS 준수

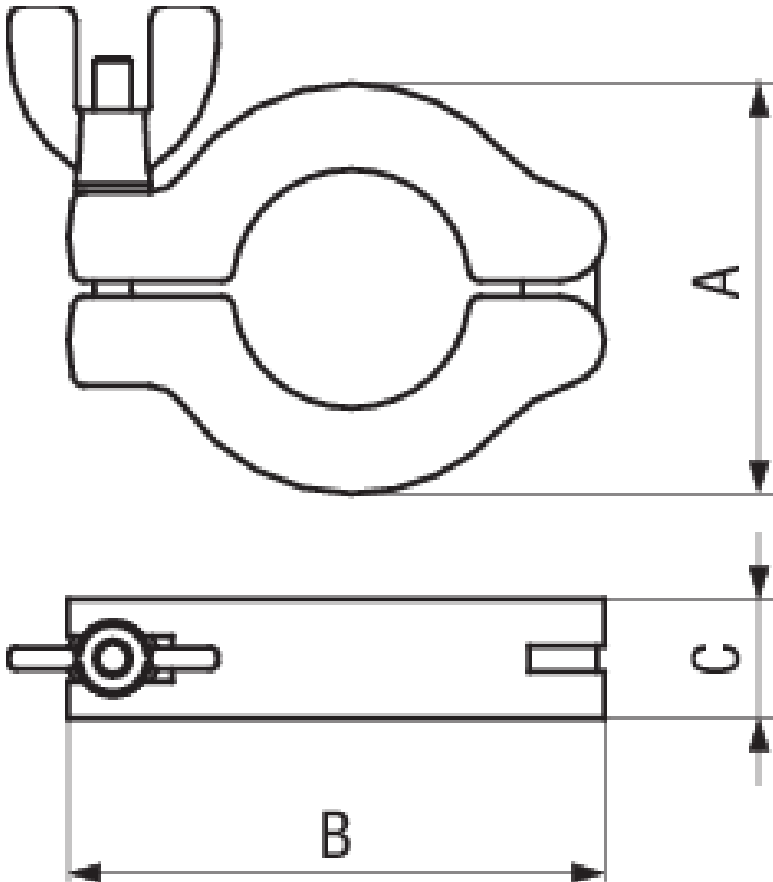
### 주문 정보

유형	DN 10 - 16 ISO-KF	DN 20 - 25 ISO-KF	DN 32 - 40 ISO-KF	DN 50 ISO-KF
CLAMPING RING DN 10-16 ISO-KF	211-001			
CLAMPING RING DN 32-40 ISO-KF			211-003	
Clamping ring DN 50 ISO-KF				211-004
클램핑 링 DN 20-25 ISO-KF		211-002		

## 사양

유형	DN 10 - 16 ISO-KF	DN 20 - 25 ISO-KF	DN 32 - 40 ISO-KF	DN 50 ISO-KF
치수 A	45	55	70	95
치수 B	61	72	90	123
치수 C	16	16	18	25
클램핑 링 절반:	Aluminum 380.0	Aluminum 380.0	Aluminum 380.0	Aluminum 380.0
볼트:	Steel nickel plated	Steel nickel plated	Steel nickel plated	Steel nickel plated
너트:	Zinc alloy nickel plated	Zinc alloy nickel plated	Zinc alloy nickel plated	Zinc alloy nickel plated

## 크기



[www.inficon.com](http://www.inficon.com) [reachus@inficon.com](mailto:reachus@inficon.com)

지속적인 제품 개선 프로그램을 위해 사전 고지 없이 사양이 변경될 수 있습니다.  
RateWatcher는 INFICON의 등록상표입니다. 본 사이트에 있는 다른 모든 상표들은 각 소유자의 재산입니다.

(2018-09) © 2018 INFICON