

# Spannring mit Flügelmutter

ISO-KF-Anschlüsse von INFICON werden gemäß ISO 2861/1, DIN 28403 und Pneurop 6606 gefertigt. Unsere hochwertigen Anschlüsse sind die Standardbauteile für alle Vakuum- und Hochvakuumanwendungen. Die hochwertigen INFICON-Komponenten sind für Leckraten unter  $1 \times 10^{-9}$  mbar l/s ausgelegt und getestet.



## LEISTUNGEN

- Preisgünstig
- Design und Maßnahmen richten sich strikt nach international anerkannten Standards
- Weltweite Logistik
- 2011/65/EU RoHS-konform

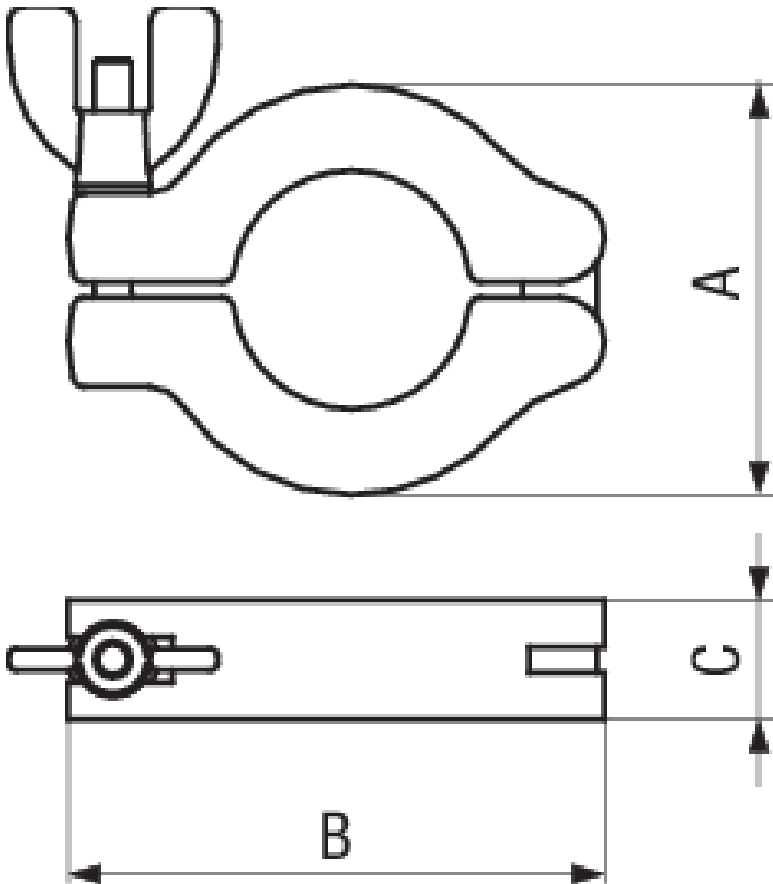
## BESTELLINFORMATIONEN

Typ	DN 10 - 16 ISO-KF	DN 20 - 25 ISO-KF	DN 32 - 40 ISO-KF	DN 50 ISO-KF
Spannring DN 32-40 ISO-KF			211-003	
Spannring DN 10-16 ISO-KF	211-001			
Spannring DN 20-25 ISO-KF		211-002		
Spannring DN 50 ISO-KF				211-004

## TECHNISCHE DATEN

Typ	DN 10 - 16 ISO-KF	DN 20 - 25 ISO-KF	DN 32 - 40 ISO-KF	DN 50 ISO-KF
Maß A	45	55	70	95
Maß B	61	72	90	123
Maß C	16	16	18	25
Spannringshälfte:	Aluminum 380.0	Aluminum 380.0	Aluminum 380.0	Aluminum 380.0
Schraube:	Steel nickel plated	Steel nickel plated	Steel nickel plated	Steel nickel plated
Mutter:	Zinc alloy nickel plated	Zinc alloy nickel plated	Zinc alloy nickel plated	Zinc alloy nickel plated

## ABMESSUNGEN



[www.inficon.com](http://www.inficon.com) [reachus@inficon.com](mailto:reachus@inficon.com)

Aufgrund laufender Produktverbesserungen können sich Spezifikationen ohne vorherige Bekanntmachung ändern.  
RateWatcher ist eine eingetragene Marke von INFICON. Alle anderen Marken sind das Eigentum ihrer jeweiligen Eigentümer.

(2018-09) © 2018 INFICON