

Zentrierring mit Drossel

INFICON ISO-KF Qualitäts-Bauteile werden nach ISO 2861/1, DIN 28403 und Pneurop 6606 gefertigt. Unsere qualitativ hochwertigen Bauteile sind die Standard-Bauteile für alle Vakuum- und Hochvakuumanwendungen. Die qualitativ hochwertigen INFICON-Bauteile sind für Leckraten kleiner 1×10^{-9} mbar l/s ausgelegt und geprüft.



LEISTUNGEN

- Wettbewerbsfähige Preise
- Weltweite Logistik
- Ausführung und Maße richten sich streng nach international anerkannten Normen.
- 2011/65/EU RoHS-konform

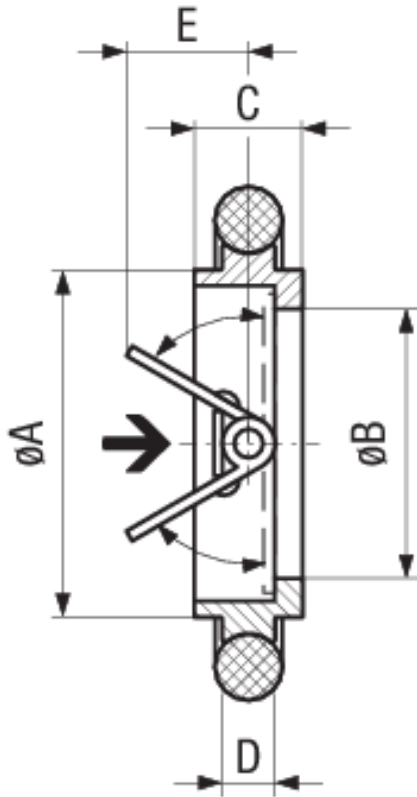
BESTELLINFORMATIONEN

| Typ | DN 16 ISO-KF | DN 25 ISO-KF | DN 40 ISO-KF | DN 50 ISO-KF |
|--|--------------|--------------|--------------|--------------|
| Zentrierring mit Drossel, DN 16 ISO-KF | 211-622 | | | |
| Zentrierring mit Drossel, DN 25 ISO-KF | | 211-623 | | |
| Zentrierring mit Drossel, DN 40 ISO-KF | | | 211-624 | |
| Zentrierring mit Drossel, DN 50 ISO-KF | | | | 211-625 |

TECHNISCHE DATEN

| Typ | DN 16 ISO-KF | DN 25 ISO-KF | DN 40 ISO-KF | DN 50 ISO-KF |
|-------------|---|---|---|---|
| Maß A | 17 | 26 | 41 | 52 |
| Maß B | 13 | 18 | 30 | 42 |
| Maß C | 8 | 8 | 8 | 8 |
| Maß D | 3.9 | 3.9 | 3.9 | 3.9 |
| Maß E | 6.2 | 9 | 14.3 | 19.9 |
| Ring: | Aluminum 6082 | Aluminum 6082 | Aluminum 6082 | Aluminum 6082 |
| Innenteile: | Stainless Steel 304/1.4301 and 303/1.4305 | Stainless Steel 304/1.4301 and 303/1.4305 | Stainless Steel 304/1.4301 and 303/1.4305 | Stainless Steel 304/1.4301 and 303/1.4305 |
| Dichtung: | FPM | FPM | FPM | FPM |

ABMESSUNGEN



➔ Recommended gas flow direction



www.inficon.com reachus@inficon.com

Aufgrund laufender Produktverbesserungen können sich Spezifikationen ohne vorherige Bekanntmachung ändern.
RateWatcher ist eine eingetragene Marke von INFICON. Alle anderen Marken sind das Eigentum ihrer jeweiligen Eigentümer.

(2016-08) © 2016 INFICON