

Zentrierring mit Feinfilter

INFICON ISO-KF Qualitäts-Bauteile werden nach ISO 2861/1, DIN 28403 und Pneurop 6606 gefertigt. Unsere qualitativ hochwertigen Bauteile sind die Standard-Bauteile für alle Vakuum- und Hochvakuumanwendungen. Die qualitativ hochwertigen INFICON-Bauteile sind für Leckraten kleiner 1×10^{-9} mbar l/s ausgelegt und geprüft.



LEISTUNGEN

- Wettbewerbsfähige Preise
- Weltweite Logistik
- Ausführung und Maße richten sich streng nach international anerkannten Normen.
- 2011/65/EU RoHS-konform

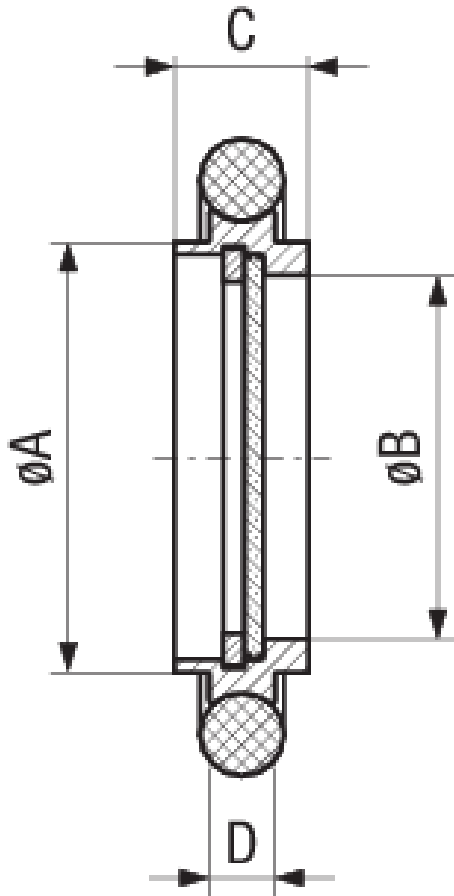
BESTELLINFORMATIONEN

| Typ | DN 10 ISO-KF | DN 16 ISO-KF | DN 25 ISO-KF | DN 40 ISO-KF | DN 50 ISO-KF |
|--------------------------------------|--------------|--------------|--------------|--------------|--------------|
| Zentrierring mit Feinfilter DN 10 KF | 211-096 | | | | |
| Zentrierring mit Feinfilter DN 16 KF | | 211-097 | | | |
| Zentrierring mit Feinfilter DN 40 KF | | | | 211-099 | |
| Zentrierring mit Feinfilter DN 50KF | | | | | 211-100 |
| Zentrierring mit Feinfilter DN25KF | | | 211-098 | | |

TECHNISCHE DATEN

| Typ | DN 10 ISO-KF | DN 16 ISO-KF | DN 25 ISO-KF | DN 40 ISO-KF | DN 50 ISO-KF |
|-------------|----------------------------------|----------------------------------|----------------------------------|----------------------------------|----------------------------------|
| Maß A | 12 | 17 | 26 | 41 | 52 |
| Maß B | 9 | 13 | 22 | 35.5 | 45.7 |
| Maß C | 8 | 8 | 8 | 8 | 8 |
| Maß D | 3.9 | 3.9 | 3.9 | 3.9 | 3.9 |
| Porengröße | 0.004 mm | 0.004 mm | 0.004 mm | 0.004 mm | 0.004 mm |
| Innenring: | Stainless Steel 303/1.4305 | Stainless Steel 303/1.4305 | Stainless Steel 303/1.4305 | Stainless Steel 303/1.4305 | Stainless Steel 303/1.4305 |
| Sprengring: | Stainless Steel 304/1.4301 | Stainless Steel 304/1.4301 | Stainless Steel 304/1.4301 | Stainless Steel 304/1.4301 | Stainless Steel 304/1.4301 |
| Filter: | Stainless Steel 316L / 1.4404 | Stainless Steel 316L / 1.4404 | Stainless Steel 316L / 1.4404 | Stainless Steel 316L / 1.4404 | Stainless Steel 316L / 1.4404 |
| Dichtung: | FPM | FPM | FPM | FPM | FPM |

ABMESSUNGEN



www.inficon.com reachus@inficon.com

Aufgrund laufender Produktverbesserungen können sich Spezifikationen ohne vorherige Bekanntmachung ändern.
RateWatcher ist eine eingetragene Marke von INFICON. Alle anderen Marken sind das Eigentum ihrer jeweiligen Eigentümer.

(2017-09) © 2017 INFICON