

Isoliertes Zwischenstück

Hochwertige CF-Anschlüsse von INFICON werden gemäß ISO 3669 und dem neuesten Standard TS/ISO 3669-2 gefertigt. Ultrahochvakuum-Anschlüsse von INFICON sind für Anwendungen bis herab auf 1×10^{-12} mbar und für Ausheiztemperaturen bis zu 400 °C ausgelegt.



LEISTUNGEN

- Weltweite Logistik
- Design und Maßnahmen richten sich strikt nach international anerkannten Standards
- Oberflächenfinish, Schweißstellen, Materialspezifikationen und Reinheit erfüllen oder übertreffen Spezifikationen für Hochvakuum
- 2011/65/EU RoHS-konform

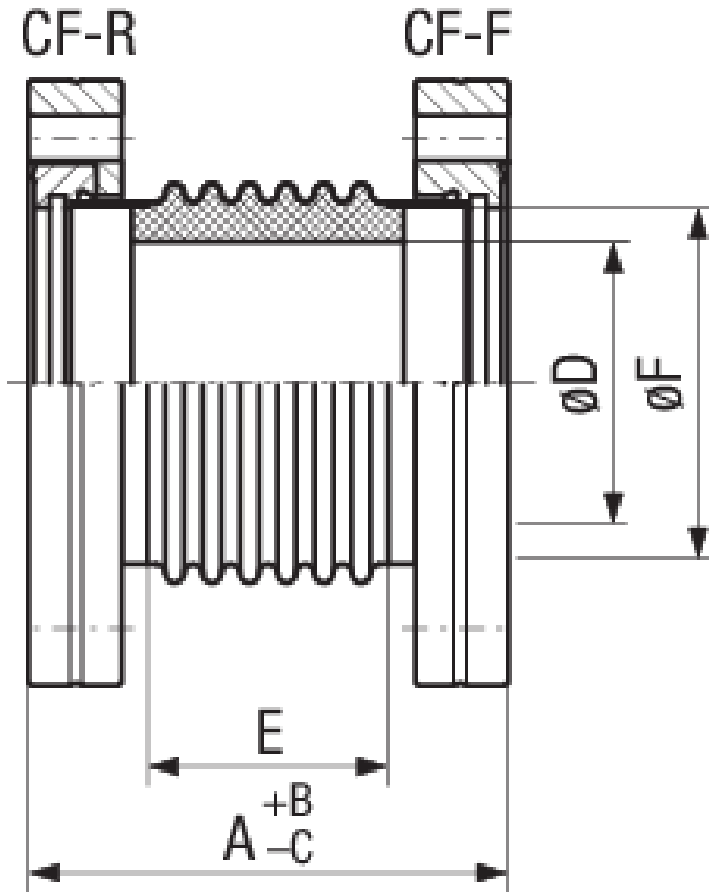
BESTELLINFORMATIONEN

Typ	DN 40 CF	DN 63 CF
Zwischenstück isoliert DN 40CF	213-212	
Zwischenstück isoliert DN 63CF		213-213

TECHNISCHE DATEN

Typ	DN 40 CF	DN 63 CF
Maß A	70	90
Maß B	1	1
Maß C	1	1
Maß D	25	53
Maß E	30	45
Maß F	34.5	66
Maß G	44	65
Flansche:	Stainless steel 304L / 1.4306	Stainless steel 304L / 1.4306
Isolator:	Ceramic Al ₂ O ₃	Ceramic Al ₂ O ₃
Übergang Isolator/Flansch:	FeNi	FeNi
Ausheiztemperatur:	350° C	350° C
G=	Surface leakage 20 kV at 10-4 mbar	Surface leakage 20 kV at 10-4 mbar

ABMESSUNGEN



www.inficon.com reachus@inficon.com

Aufgrund laufender Produktverbesserungen können sich Spezifikationen ohne vorherige Bekanntmachung ändern.
RateWatcher ist eine eingetragene Marke von INFICON. Alle anderen Marken sind das Eigentum ihrer jeweiligen Eigentümer.

(2018-08) © 2018 INFICON